

CYLINDRE TÉLESCOPIQUE SYNCHRONISÉ DANS TERRE - 3 SECTIONS



INFORMATIONS DU CLIENT

ENTREPRISE : _____

TÉL : _____

DATE : _____

COURRIEL : _____

PROJET/RÉFÉRENCE : _____

INFORMATIONS DU CYLINDRE

Capacité (LBS) : _____ Poids cabine (LBS) : _____

Vitesse (Pi/Min) : _____ Trajet (Po) : _____

Jumelé Simple Nouveau
 Vic NPT Mâle NPT Femelle

Existant :

Ø PISTON (A) _____

Rupture Valve : Oui Non

Ø CAISSON (E) _____

NPT VIC

Ø ENTRÉE D'HUILE _____

Buffer & Ressort : Oui Non

Ø GPM _____

Nouv. Pit Channel : Oui Non

PRESSION STATIQUE (PSI) _____

Guides suiveurs

INFORMATIONS DE L'UNITÉ

SÈCHE SUBMERSIBLE

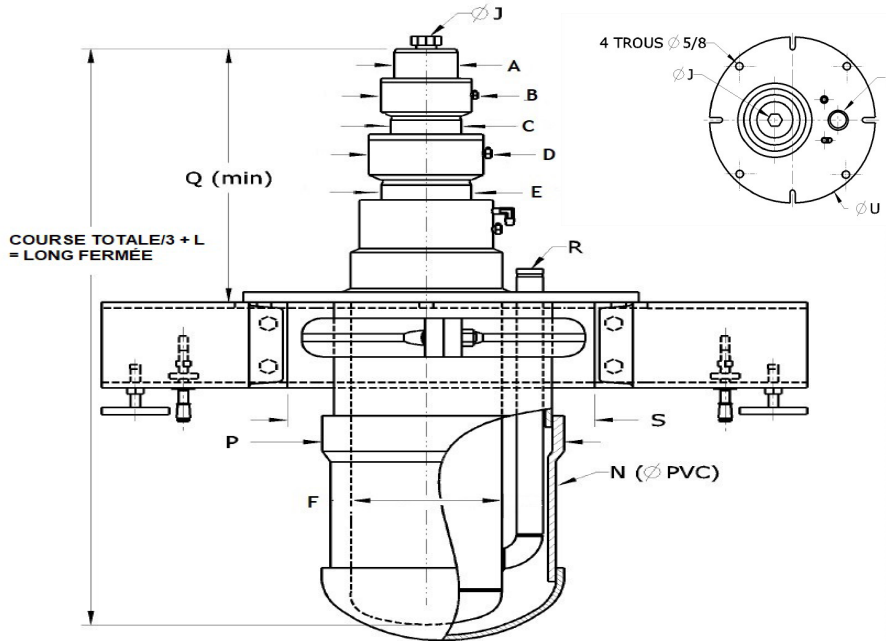
DÉPART : 80 120

VOLTAGE DU MOTEUR :

220/1/60 208/3/60 230/3/60
 460/3/60 575/3/60 AUTRE : _____

ACCESSOIRES OPTIONNELS DÉSIRÉS :

- Ball valve
- Boîte de connexion avec borniers
- Sonde de basse pression
- Isolateur de ligne
- Filtre de ligne
- Chauffe-huile
- Refroidisseur d'huile
- Thermistor
- Bac d'égouttement
- Pompe scavenger
- Régulateur de température
- Support de contrôleur
- Pad anti-vibration



A	B	C	D	E	F	J	L	N	P	Q	R	S	U
Ø PISTON	Ø TÊTE	Ø PISTON	Ø TÊTE	Ø PISTON	Ø CAISSON	Ø BOULON	LONGUEUR MORTE (IPO)	Ø PVC	Ø PVC (BAGUE)	POSITION DU SUPPORT	Ø ENTRÉE D'HUILE	OUVERTURE PIT CHANNEL	Ø SUPPORT
1 1/2 SP	3	2	4	3	4 1/2	1/2 NC	26 1/2	8	7 1/4	18	1/2 NPT	15	18 3/4
1 3/4	4	2 3/4	5	3 3/4	5 1/2	3/4 NC	28	10	11 1/2	19	3/4 NPT	20	18 3/4
2	4	2 7/8	5 1/2	4 1/4	6	3/4 NC	29 1/2	12	13 5/8	19 3/4	3/4 NPT	20	23 3/4
2 SP	4 1/2	3 1/2	5 1/2	4 1/2	6 1/2	3/4 NC	29 1/2	12	13 5/8	19 3/4	3/4 NPT	20	23 3/4
2 1/2	5	3 3/4	6 1/2	5 3/8	7 1/2	1 NC	34	14	17	19 1/2	2 VIC	23	26 3/4
3	5	4	6 1/2	5 1/2	8	1 NC	35	14	17	19 1/2	2 VIC	23	26 3/4
3 1/2	6	4 7/8	7 1/2	6 3/4	10	1 1/4 NC	38	16	17	19 3/4	2 VIC	23	26 3/4
3 1/2 SP	6 1/2	5 1/2	8 1/2	7 1/2	11	1 1/4 NC	41	18	19 1/2	20 1/2	2 VIC	28	32
4 1/2	7	6	9 1/2	8	12	1 1/4 NC	44	20	20 1/4	21 1/2	2 VIC	28	32

BOT ET TOT STANDARD	0/25 PI/MINS		26/50 PI/MINS		51/75 PI/MINS		76/100 PI/MINS		101/125 PI/MINS		126/150 PI/MINS		151/200 PI/MINS	
TELESCOPIQUE 3 SECTIONS	BOT	TOT	BOT	TOT	BOT	TOT	BOT	TOT	BOT	TOT	BOT	TOT	BOT	TOT
VALEUR RECOMMANDÉE	6"	12"	8"	12"	10"	16"	10"	16"	10"	16"	10"	18"	12"	24"
VALEUR MINIMUM	4"	8"	4"	8"	6"	10"	8"	12"	8"	12"	8"	12"	10"	16"

IMPORTANT :

BOT : _____ TOT : _____

NOTES